

# T REG HC E

Centraline di termoregolazione/termostatazione  
Termoregulating units



T REG HC E

Range di temperatura +30°C +190°C

**Aree di maggiore utilizzo:**

Riscaldamento-raffreddamento di apparecchi di processo  
produzione di acqua calda, per l'industria farmaceutica,  
chimica, alimentare, petrolchimica.

Temperatura di lavoro fino a:

- acqua pressurizzata 140°C
- olio diatermico 190°C

**Caratteristiche standard:**

- Precisione della temperatura di lavoro di  $\pm 0,5^\circ\text{C}$  grazie alle regolazioni PID sia nella fase di riscaldamento che in quella di raffreddamento.
- Pompa centrifuga di elevate portata e pressione.
- Scambiatore di raffreddamento a piastre ad elevata capacità di raffreddamento
- Livello sonoro inferiore a 70 dB (A)
- Termostato di sicurezza.
- Parzializzazione automatica della potenza di riscaldamento (modelli a più resistenze)
- Resistenze trifasi
- Comandi ausiliari a 24 V

**Su richiesta:**

- Pompa di caratteristiche superiori.
- Pompa in stand by
- Capacità di raffreddamento superiore
- Programmatore giornaliero/settimanale
- Connessioni a due, tre o quattro vie
- Uscita seriale
- Modelli di potenze superiori
- scambiatore di raffreddamento a fascio tubiero
- ATEX

**Main application fields:**

pharma industry, chemical, textile, plastic and rubber, food and dairy industry.

Working temperature up to:

- 140°C super-heated water
- 190°C diathermic oil

**Main features:**

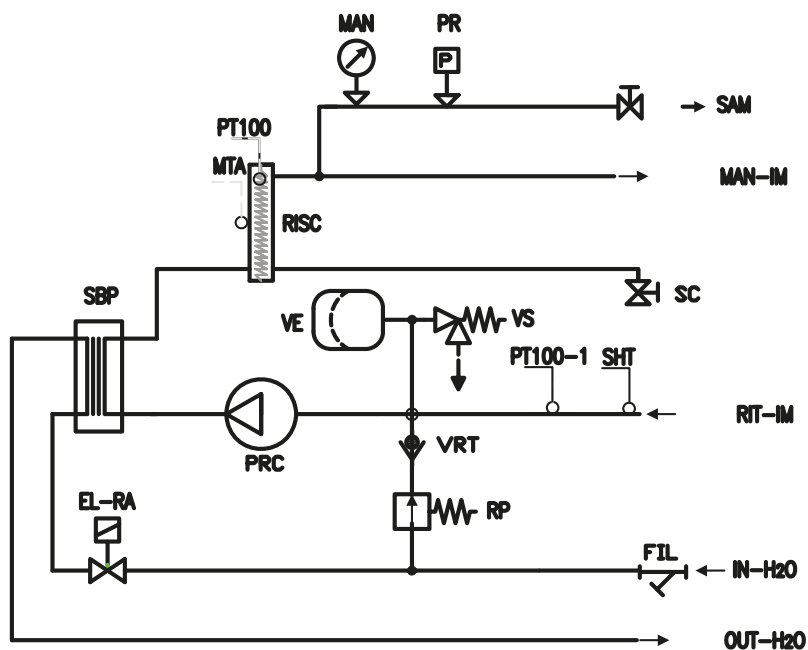
- PID electronic control
- Temperature setting precision  $\pm 0,5^\circ\text{C}$
- Centrifugal pumps
- High efficiency plate heat exchanger
- Sound Level 70 dB (A)
- Safety thermostat
- Automatic selection of heating capacity (models with two or more heaters)
- Three phase heaters
- Auxiliary voltage 24 V or 110 V

**On request:**

- Special pump with more pressure or flowrate
- Stand-by pump
- Higher cooling capacity
- Daily/weekly programming system
- Special collector on inlet /outlet connections
- Serial or bus communication port
- Shell & tube heat exchanger
- ATEX



FLUIDO FLUID		T REG H C E	T REG H C E	T REG H C E	T REG H C E	T REG H C E	T REG H C E	T REG H C E
		ACQUA WATER	ACQUA WATER	ACQUA WATER	ACQUA WATER	ACQUA WATER	ACQUA WATER	ACQUA WATER
Temperatura di processo Process temperature	°C	40-140	40-140	40-140	40-140	40-140	40-140	40-140
Potenza di riscaldamento Heating power	Kw	3	6	9	12	18	24	36
Tipo di raffreddamento Cooling type		indiretto indirect	indiretto indirect	indiretto indirect	indiretto indirect	indiretto indirect	indiretto indirect	indiretto indirect
Capacità di raffreddamento Cooling capacity	Kw	17,5(../15)	52,5(../45)	52,5(../45)	52,5(../45)	52,5(../45)	52,5(../45)	52,5(../45)
Temperatura acqua di raffr. Cooling water temperature	°C	15	15	15	15	15	15	15
Temperatura ingresso stam po Plant inlet temperature	°C	90	90	90	90	90	90	90
Consumo acqua di raffr. Water consumption	l/min	16	33	33	33	33	33	33
Potenza nominale pompa Pump nominal power	Kw	0,45	0,45	0,45	0,75	0,75	0,75	1,5
Portata massima pompa Max pump flow	l/min	60	60	60	60 80	60 80 - 100	100	100
Prevalenza massima pompa Max pump prevalence	m	40	40	40	35	35	30	30
Potenza installata Power installed	Kw	3,45	6,46	9,45	13,15	19,15	25,15	37,15
Connessione allo stam po Connection to plant	d.	1/2" G	1/2" G	1/2" G	1/2" G 3/4" G	1/2" G 3/4" G - 1" G	1" G	1" G
Connessione acqua di raffr. Cooling water connection	d.	1/2" G	1/2" G	1/2" G	1/2" G 3/4" G	1/2" G 3/4" G - 1" G	1" G	1" G
Dimensioni WxDxH Dimensions WxDxH	mm	510x300x710	510x300x710	630x300x710	630x300x710	630x300x710	630x300x710	440x1200x900
Peso Weight	Kg	50	50	50	70	70	70	110
Funzione reversibilità Reversibility function								



**T REG HC E - WP**

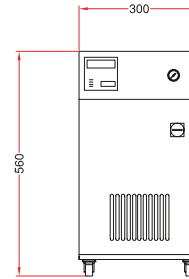
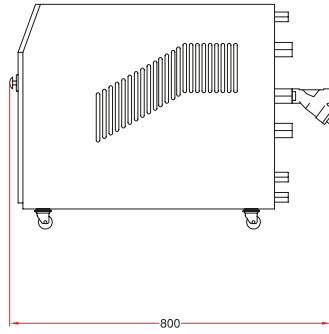
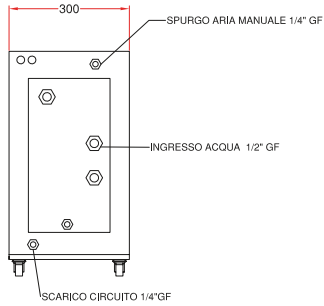
Acqua pressurizzata 140°C		Superheated water 140°C		
modello	Portata - lt/min	Potenza di riscaldamento - KW	potenza di raffreddamento - KW	Dimensioni - mm
unit type	Flow rate - lt/min	Heat capacity - KW	Cooling capacity - KW	Dimensions - mm
H E 603/PDR WP	60	3	NO	510x300x710
HC E 603/15 WP	60	3	17	510x300x710
HC E 603/45 WP	60	3	52	510x300x710
H E 606/PDR WP	60	6	NO	510x300x710
HC E 606/15 WP	60	6	17	510x300x710
HC E 606/45 WP	60	6	52	510x300x710
H E 609/PDR WP	60	9	NO	630x300x710
HC E 609/15 WP	60	9	17	630x300x710
HC E 609/45 WP	60	9	52	630x300x710
H E 612/PDR WP	60	12	NO	630x300x710
HC E 612/15 WP	60	12	17	630x300x710
HC E 612/45 WP	60	12	52	630x300x710
H E 618/PDR WP	60	18	NO	630x300x710
HC E 618/15 WP	60	18	17	630x300x710
HC E 618/45 WP	60	18	52	630x300x710
H E 803/PDR WP	80	3	NO	510x300x710
H E 806/PDR WP	80	6	NO	510x300x710
HC E 806/15 WP	80	6	17	510x300x710
HC E 806/45 WP	80	6	52	510x300x710
H E 812/PDR WP	80	12	NO	630x300x710
HC E 812/15 WP	80	12	17	630x300x710
HC E 812/45 WP	80	12	52	630x300x710
H E 818/PDR WP	80	18	NO	630x300x710
HC E 818/15 WP	80	18	17	630x300x710
HC E 818/45 WP	80	18	52	630x300x710
H E 1012/PDR WP	100	12	NO	630x300x710
HC E 1012/135 WP	100	12	157	630x300x710
H E 1018/PDR WP	100	18	NO	630x300x710
HC E 1018/135 WP	100	18	157	630x300x710
H E 1024/PDR WP	100	24	NO	630x300x710
HC E 1024/135 WP	100	24	157	630x300x710
H E 1536/PDR WP	150	36	NO	440x1200x900
HC E 1536/135 WP	150	36	105	440x1200x900

Nota: per le centraline da 36KW richiedere i dati aggiornati all'ufficio tecnico, previa selezione della portata del fluido Note: please ask directly to support, technical data related to 36KW heating units.

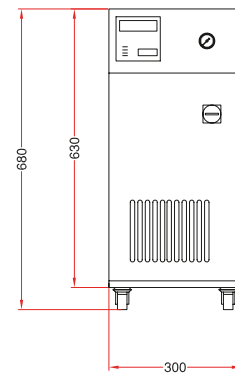
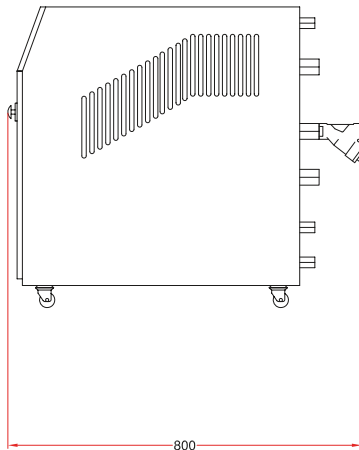
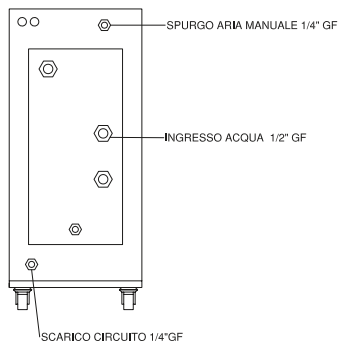
**T REG HC E - O**

Olio diatermico 190°C		Diathermic oil 190°C		
modello	Portata - it/min	Potenza di riscaldamento - KW	Potenza di raffreddamento - KW	Dimensioni - mm
Unit type	Flow rate - it/min	Heat capacity - KW	Cooling capacity - KW	Dimensions - mm
H E 603/PDR O	60	3	NO	630x300x710
HC E 603/15 O	60	3	17	630x300x710
HC E 603/45 O	60	3	52	630x300x710
H E 606/PDR O	60	6	NO	630x300x710
HC E 606/15 O	60	6	17	630x300x710
HC E 606/45 O	60	6	52	630x300x710
H E 609/PDR O	60	9	NO	630x300x710
HC E 609/15 O	60	9	17	630x300x710
HC E 609/45 O	60	9	52	630x300x710
H E 612/PDR O	60	12	NO	630x300x710
HC E 612/15 O	60	12	17	630x300x710
HC E 612/45 O	60	12	52	630x300x710
H E 618/PDR O	60	18	NO	630x300x710
HC E 618/15 O	60	18	17	630x300x710
HC E 618/45 O	60	18	52	630x300x710
H E 818/PDR O	80	3	NO	510x300x900

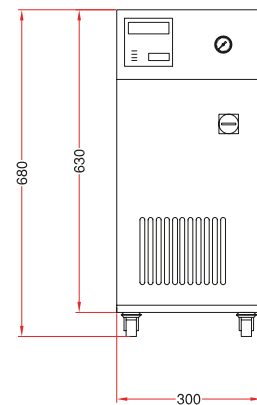
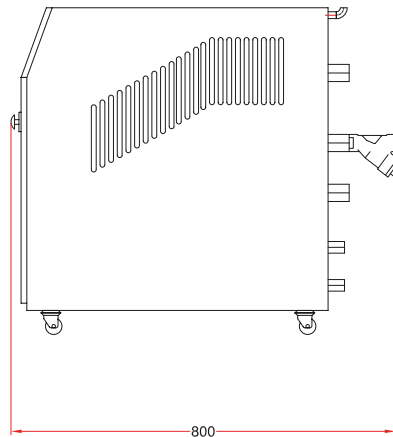
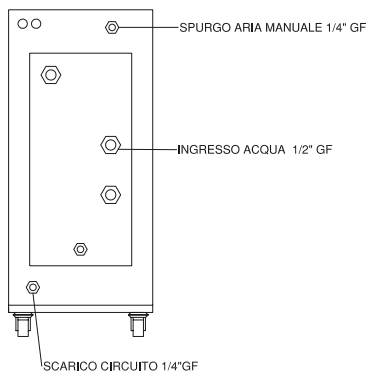




**T REG HCE WP  
STRUTTURA 510**



**T REG HCE WP  
STRUTTURA 630**



**T REG HCE O  
STRUTTURA 630**